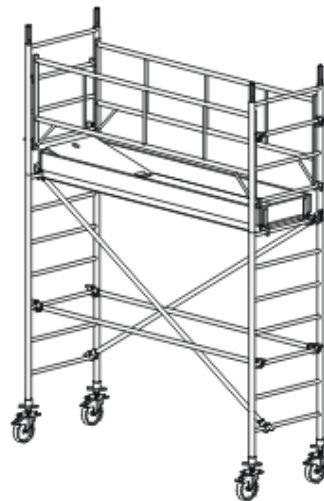


POJÍZDNÉ HLINÍKOVÉ LEŠENÍ ALUFIX řady 5000

Hlavní výhody

- mnohostranná použitelnost v halách, dílnách, na volném prostranství
- jednoduchá manipulace, rychlá a snadná montáž
- možnost postupného doplňování dalšími přídatnými prvky
- minimální průhyb a kolísání, bezpečnost při použití ve velkých výškách
- pojízdňé lešení je vyzkoušeno Ústavem bezpečnosti práce v Praze



ALUFIX 5000 - rozměr pracovní podlažky 0,6 x 2,7 m

Ceny

Pracovní výška

pronájem den

SLEVY

* tj. výška poslední podlažky + 2 m

10 a více dní

nad 21 dní

2 a více lešení

	Pracovní výška	pronájem den	SLEVY		
5003	4,30 /m*	350,00 Kč /den	5 %	10 %	5 %
5004	5,60 /m*	390,00 Kč /den	5 %	10%	5 %
5005	6,75 /m*	400,00 Kč /den	5 %	10 %	5 %
5006	7,60 /m*	440,00 Kč /den	5 %	10 %	5 %
5007	8,70 /m*	530,00 Kč /den	10 %	15 %	5 %
5008	9,55 /m*	595,00 Kč /den	10 %	15 %	5 %
5009	10,65 /m*	640,00 Kč /den	10 %	15 %	5 %

montážní práce

demontáž

doprava

do 30 Km

nad 30 Km

	montážní práce	demontáž	doprava	
5003	500,00 Kč	300,00 Kč	9,00 Kč / Km	15,00 Kč / Km
5004	550,00 Kč	350,00 Kč	9,00 Kč / Km	15,00 Kč / Km
5005	700,00 Kč	500,00 Kč	9,00 Kč / Km	15,00 Kč / Km
5006	750,00 Kč	550,00 Kč	9,00 Kč / Km	15,00 Kč / Km
5007	800,00 Kč	600,00 Kč	9,00 Kč / Km	15,00 Kč / Km
5008	850,00 Kč	650,00 Kč	9,00 Kč / Km	15,00 Kč / Km
5009	950,00 Kč	700,00 Kč	9,00 Kč / Km	15,00 Kč / Km

Veškeré ceny jsou uvedené bez DPH

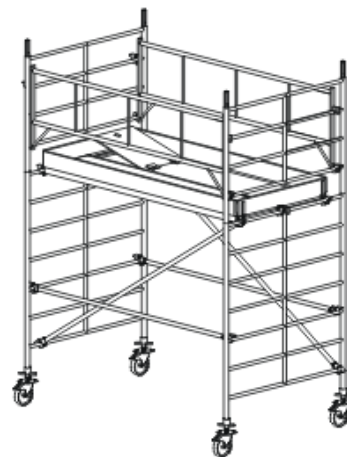
POJÍZDNÉ HLINÍKOVÉ LEŠENÍ ALUFIX řady 6000

Hlavní výhody

- mnohostranná použitelnost v halách, dílnách, na volném prostranství
- jednoduchá manipulace, rychlá a snadná montáž
- možnost postupného doplňování dalšími přídatnými prvky
- minimální průhyb a kolísání, bezpečnost při použití ve velkých výškách
- pojezdové lešení je vyzkoušeno Ústavem bezpečnosti práce v Praze

Pojezdové lešení ALUFIX je možné stavět postupně až do výšky 20m, pro tyto výšky je nutno lešení doplnit o závaží.

Ceny půjčovného, tohoto lešení, vám rádi sdělíme na čísle +420 602 144 233



ALUFIX 6000 - rozměr pracovní podlážky 1,2 x 2,7 m

Ceny

Pracovní výška

pronájem den

SLEVY

* tj. výška poslední podlážky + 2 m

10 a více dní

nad 21 dní

2 a více lešení

	Pracovní výška	pronájem den	SLEVY	10 a více dní	nad 21 dní	2 a více lešení
6003	4,30 /m*	390,00 Kč /den	10 %	15 %	5 %	
6004	5,60 /m*	440,00 Kč /den	10 %	15 %	5 %	
6005	6,75 /m*	490,00 Kč /den	10 %	15 %	5 %	
6006	7,60 /m*	540,00 Kč /den	10 %	15 %	5 %	
6007	8,70 /m*	630,00 Kč /den	10 %	15 %	5 %	
6008	9,55 /m*	695,00 Kč /den	15 %	20 %	5 %	
6009	10,65 /m*	740,00 Kč /den	15 %	20 %	5 %	
6010	11,50 /m*	795,00 Kč /den	15 %	20 %	5 %	
6011	12,60 /m*	895,00 Kč /den	15 %	20 %	5 %	
6012	13,45 /m*	1.095,00 Kč /den	15 %	20 %	5 %	

montážní práce

demontáž

doprava

do 20 Km

od 20 do 100 Km

nad 100 Km

	montážní práce	demontáž	doprava	do 20 Km	od 20 do 100 Km	nad 100 Km
6003	650,00 Kč	450,00 Kč	zdarma	12,00 Kč / Km	15,00 Kč / Km	
6004	800,00 Kč	600,00 Kč	zdarma	12,00 Kč / Km	15,00 Kč / Km	
6005	850,00 Kč	650,00 Kč	zdarma	12,00 Kč / Km	15,00 Kč / Km	
6006	900,00 Kč	700,00 Kč	zdarma	12,00 Kč / Km	15,00 Kč / Km	
6007	950,00 Kč	750,00 Kč	zdarma	12,00 Kč / Km	15,00 Kč / Km	
6008	1.000,00 Kč	800,00 Kč	zdarma	12,00 Kč / Km	15,00 Kč / Km	
6009	1.050,00 Kč	850,00 Kč	zdarma	12,00 Kč / Km	15,00 Kč / Km	
6010	1.100,00 Kč	900,00 Kč	zdarma	12,00 Kč / Km	15,00 Kč / Km	
6011	1.150,00 Kč	950,00 Kč	zdarma	12,00 Kč / Km	15,00 Kč / Km	
6012	1.200,00 Kč	1.000,00 Kč	zdarma	12,00 Kč / Km	15,00 Kč / Km	

Veškeré ceny jsou uvedené bez DPH